

# CICONIA

はじめに、注意、特徴 P3

各部名称 P4

再生方法 P5~6

充電について P7

手入れについて、仕様 P8

## SPS-2000

# ワイヤレス スピーカー

## 取扱説明書

# 目次

---

はじめに	3
注意	3
特徴	3
各部名称	4
再生方法(iPod)	5
再生方法(その他プレーヤー)	6
充電について(iPod、スピーカー)	7
手入れ	8
仕様	8

## はじめに

当製品をご購入いただきましてありがとうございます。  
当製品は、iPod及び携帯音楽プレーヤーと製品を接続することで音楽を楽しめるものです。  
また、ワイヤレススピーカーボールを使用し、本体を持ち歩かなくてもスピーカーを持ち歩き音楽を楽しめます。

## 注意

- ・ 本体に衝撃を加えたり、水にあたるような場所、湿気の多いところには置かないで下さい。
- ・ 分解、解体はしないで下さい。
- ・ 火気を近づけないで下さい。

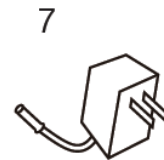
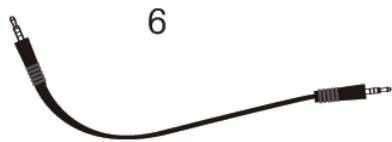
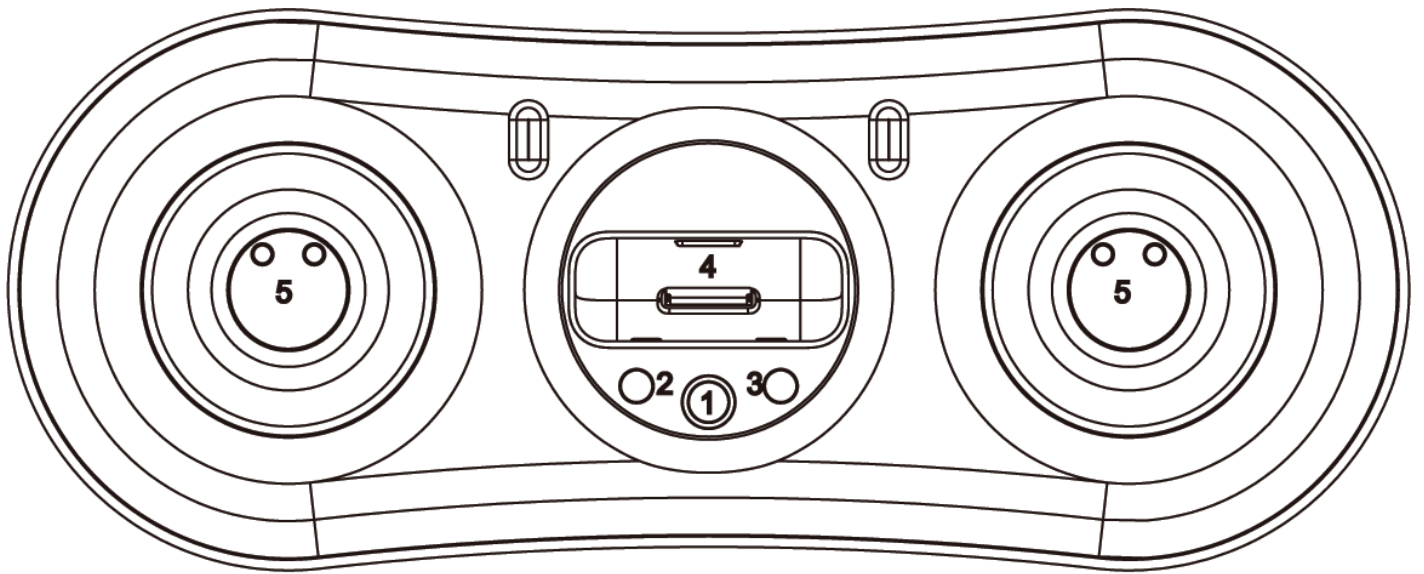
当製品は精密機械ですので、取扱にご注意ください。

## 特徴

- ・ ワイヤレススピーカーボールでどこでも音楽を楽しめます。
- ・ スピーカーボールは約3時間の充電で約5時間本体と離して音楽を楽しめます。
- ・ iPod及び携帯音楽プレーヤー対応で音楽の幅が広がります。



## 各部名称

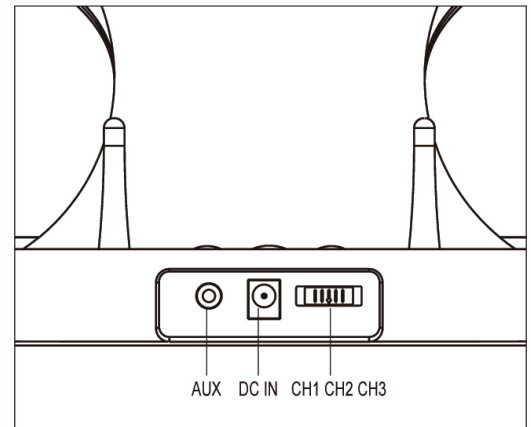
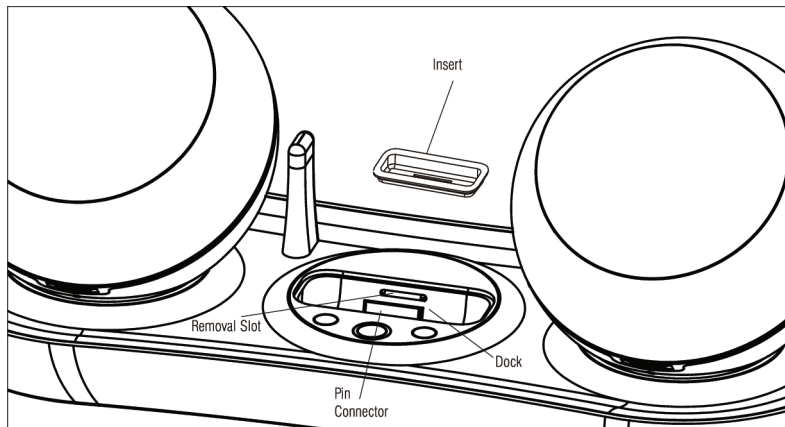


- 1.電源ボタン
- 2.ボリューム（減少）
- 3.ボリューム（増加）
- 4.iPod差込口
- 5.スピーカー接続台
- 6.ラインケーブル
- 7.電源コード



## 再生方法 (iPod)

1. DCアダプターをDC入力ジャックに接続します。
2. 240V電源にコードを接続します。
3. 電源ボタンを押して電源を入れます。電源が入っている場合はボタンの周りが青く光ります。
4. 各スピーカーの下にダイヤルがついているので、それを反時計回りに回してください。ブツッと音が鳴り、ダイヤルのあたりが青く光ります。
5. iPodを中央の差込口に差込み、再生ボタンを押します。
6. -ボタンと+ボタンを使いボリュームを調節します。



### ※対応 iPodについて

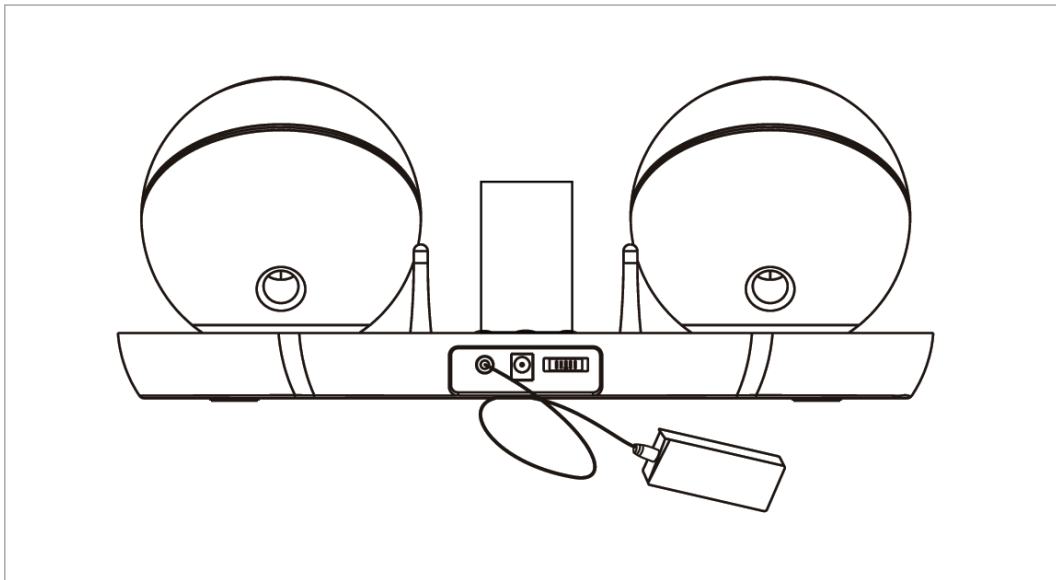
iPod Shuffle以外の機種に対応 (AUX IN端子からiPod Shuffleも接続可能)

iPod nano第二世代(1GB/4GB)/iPod nano第三世代(1GB/4GB)/iPod Mini/iPodクラシック(1GB/4GB/80GB/160GB)/iPod touch(1GB/2GB)/iPodビデオ(30GB/60GB/80GB)

## 再生方法（その他プレーヤー）

iPod以外の携帯音楽プレーヤー（MP3）とAUXジャックを付属のコードで接続することで再生することができます。

1. ケーブルで音楽プレーヤーとAUXジャックを接続します。
2. 電源を入れます
3. ボリュームを調節します。



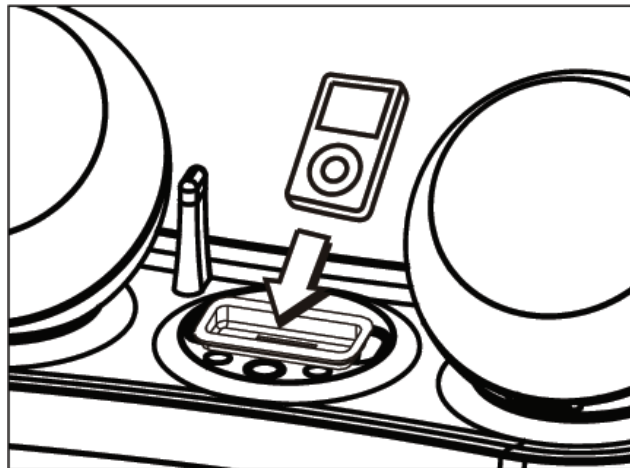
### ※ボリューム調節について

ボリュームは本体の-ボタンと+ボタンを使用するかスピーカーのダイヤルを回すことで調節できます。ダイヤルの場合は反時計回りに回すとボリュームが大きく時計回りに回すとボリュームが小さくなります。

## 充電について (iPod)

対応している機種を差し込み口に差し込むと充電が始まります。機種を確認してから差し込んでください。

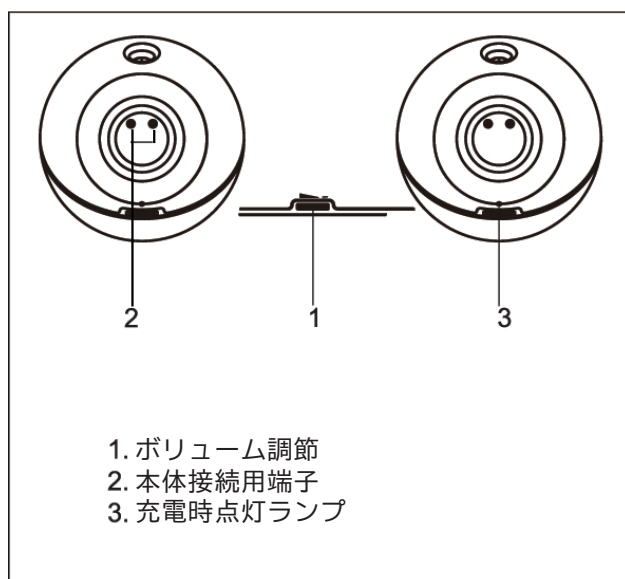
※iPod専用の差込口なので、非対応機種やiPodでないものを差し込まないで下さい



## 充電について (スピーカー)

本体に電源コードをつないだ状態で、本体にスピーカーをしっかりとめる(カチッと音がするまで) 充電が始まると赤いLEDが点灯します。

※約3時間で充電が完了します。  
※フル充電の状態では本体と離して約5時間音楽を楽しめます。



## 手入れについて

- ・ 本体を掃除するとき、まず電源を切りコードを抜いてください。
- ・ 本体を拭く際は、湿った布を使用します。
- ・ 水など水分が本体に入ってしまうように注意してください
- ・ 掃除のとき以外にも長時間使用しない場合は電源を切り、コードを抜いてください。

## 仕様

本体サイズ	350×130×140(mm)※スピーカーボールを取り外した状態の高さ70mm
対応 iPod	※iPod Shuffle以外の機種に対応(AUX IN端子からiPod Shuffleも接続可能) iPod nano第二世代(1GB/4GB)/iPod nano第三世代(1GB/4GB)/iPod ビデオ(30GB/60GB/80GB)/iPod クラシック(1GB/4GB/80GB/160GB)/iPod touch(1GB/2GB)/iPod Mini
付属品	電源ケーブル/AUX IN用コード
ワイヤレス距離	スピーカーボールのワイヤレス距離約10~15m
スピーカー総出力量	6W×2
インピーダンス	4 Ohms
ドライバーユニット	2.75"×2
スピーカーの電源	充電後4~5時間持続する充電式リチウム電池
備考	遠隔操作可能

※各スピーカーは別々のアンプと受電方式を持っています。

※本体からスピーカーを取り外すしてワイヤレス状態でも楽しめます。

※家の中でワイヤレス機能で自由に音楽を楽しめます。

※iPodとの互換性だけではなく3.5mmのジャックによる他のMP3や携帯電話との互換性もあります。

※本体(送信機)とそれぞれのスピーカー(受信機)の両方での電源とボリューム調節が可能です。